

Specifica generale PVI-STRINGCOMB PVI-STRINGCOMB-S

I VANTAGGI DI AURORA®

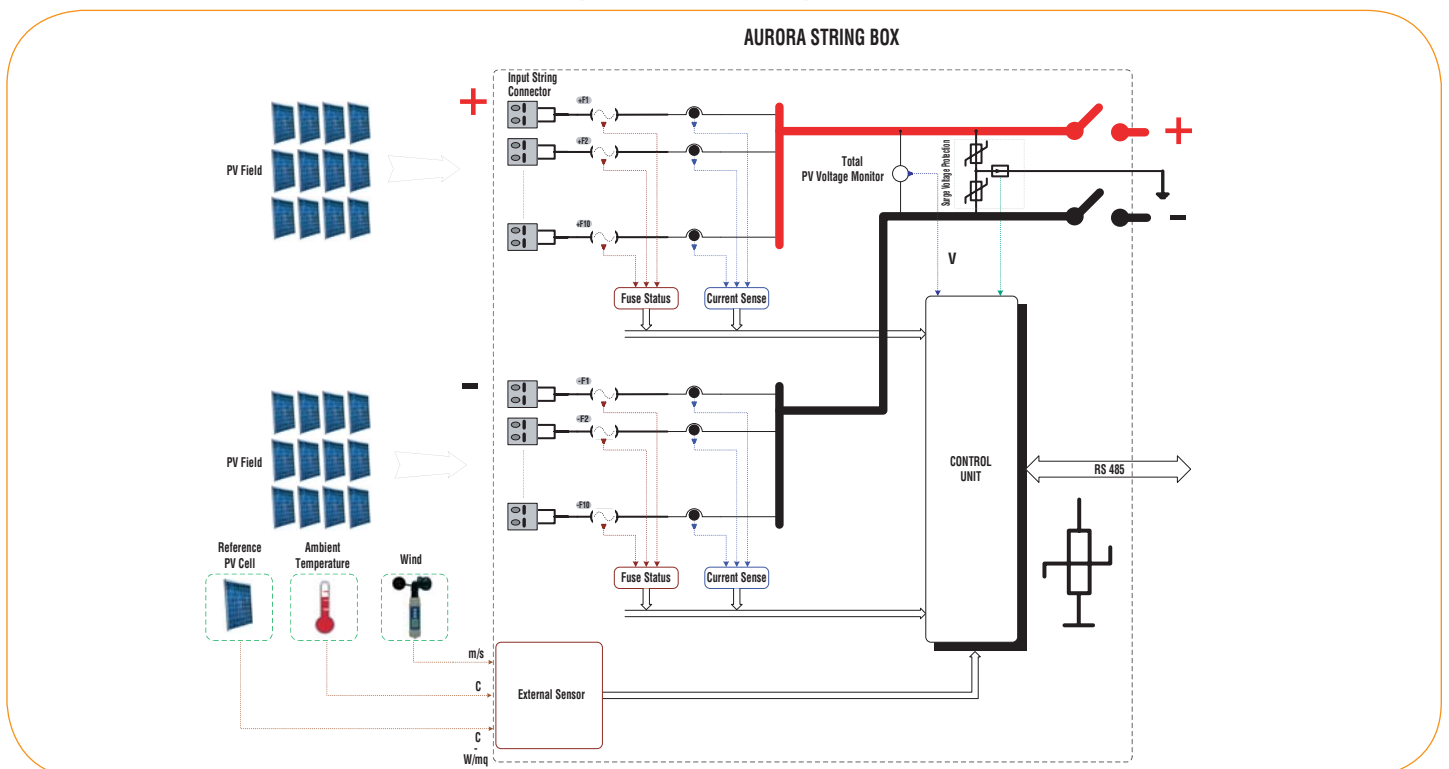
- Lo string combiner box fornisce la protezione ed il monitoraggio delle stringhe in sistemi fotovoltaici centralizzati
- Sono disponibili 20 canali di ingresso da 10A (oppure 10 canali di ingresso da 20A ciascuno) con integrato il misuratore di corrente di stringa (sensori ad effetto hall), che permettono un accurato monitoraggio ed un rapido rilevamento di guasti per ciascuna stringa
- La monitorizzazione dei fusibili assicura una rapida rilevazione di errori ed allarmi
- Fino a 20 stringhe possono essere connesse in parallelo nella stessa scatola con fusibili di protezione su portafusibili rimovibili da barra DIN sia sul positivo che sul negativo. (2 stringhe in parallelo per ciascun fusibile)
- Connessione ai cablaggi delle stringhe fotovoltaiche tramite connettori Multicontact o passacavi e terminal blocks
- Protezioni di OverVoltage tramite varistori rimovibili sia sulla linea di potenza DC che sulla linea di segnali
- Sezionatori della corrente continua integrati nella versione STRINGCOMB-S e opzionalmente con bobina di sgancio a lancio di corrente
- Protezione IP65 per installazioni outdoor
- Porta seriale RS-485 per comunicazione remota con Inverter
- 3+1 ingressi analogici (optional) per connessione a sensori esterni (irraggiamento solare, temperatura, velocità vento.....)
- 1+1 ingressi digitali
- Alimentatore ausiliare interno
- Antifurto elettronico opzionale
- Ingresso ausiliare per alimentazione da batteria esterna



IL NUOVO PUNTO DI RIFERIMENTO PER IL MERCATO

Lo string combiner box PVI-STRINGCOMB è un componente ideale per la famiglia di inverter centralizzati Aurora PVI-CENTRAL che permette lo stesso controllo ed accuratezza del campo fotovoltaico generalmente ottenibile con inverter di stringa. Le singole correnti di stringa sono accuratamente misurate tramite sensori ad effetto hall ed ogni anomalia è prontamente rilevata dal sistema di monitoraggio che permette una rapida identificazione di qualunque problema dei pannelli. Lo string Combiner Box ha integrato una protezione contro sovratensioni in ingresso tramite elementi rimovibili ed una protezione a fusibili per ogni coppia di stringhe.

Diagramma di collegamento

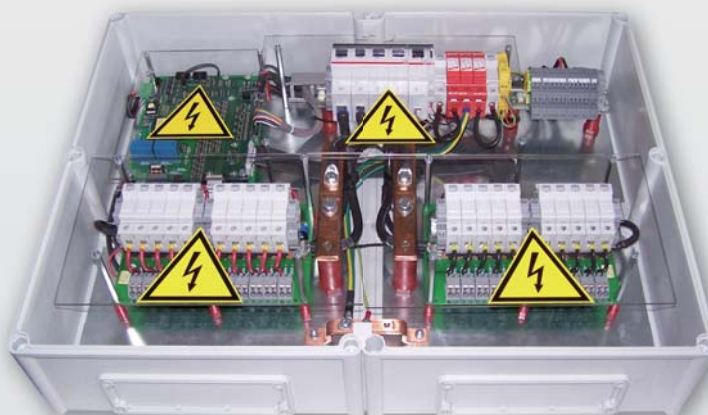


CARATTERISTICHE	PVI-STRINGCOMB	PVI-STRINGCOMB-S
INPUT		
Tensione di Ingresso Range [Vdc]	250 - 850	250 - 850
Massima tensione di ingresso [Vdc]	1000	1000
Canali di misura	10	10
Max.corrente I _{dc} per ciascun canale [A]	20	20
Max. corrente complessiva di uscita [A]	160	125
Fusibili DC	10+10	10+10
Numero di stringhe per fusibile	2	2
Sezione di ciascun cavo di stringa [mm ²]	Fino a 6	Fino a 6
Massimo numero di stringhe (in parallelo)	20 (2 su ciascun fusibile)	20 (2 su ciascun fusibile)
Protezione di sovratensione in ingresso	Presente (con varistore rimuovibile)	Presente (con varistore rimuovibile)
USCITA		
Massima corrente di uscita	160	125
Tipo connessione per corrente continua	M10 (max 120mmq)	M10 (max 120mmq)
Connessione di terra	M8 (max 35 mmq)	M8 (max 35 mmq)
Rating dei sezionatori della corrente continua	-	125A/1000V
MECHANICAL AND ENVIRONMENTAL DATA		
Dimensioni (h x w x d) [mm]	559 x 757 x 250	559 x 757 x 250
P _{ws0} [kg]	23	25
Grado di protezione ambientale	IP65	IP65
Temperatura ambiente di esercizio [°C]	-25 to +55	-25 to +55
Umidità relativa (*)	0 to 95%	0 to 95%
COMUNICAZIONI		
via RS485		
DATI DISPONIBILI		
Corrente di stringa, stato dei fusibili di stringa, temperature interna, lettura da sensori esterni, stato della protezione di overvoltage		

(*) valvola di equalizzazione della pressione

SOMMARIO DEI MODELLI

CODICE DEI MODELLI	POTENZA
PVI-STRINGCOMB	20x10A (or 10x20A) string combiner con misura delle correnti e fusibili di protezione
PVI-STRINGCOMB-MC	20x10A (o 10x20A) string combiner con misura delle correnti e fusibili di protezione, con multicontact MC4
PVI-STRINGCOMB-S	20x10A (or 10x20A) string combiner con misura delle correnti e fusibili di protezione e sezionatore corrente continua.
PVI-STRINGCOMB-S-MC	20x10A (o 10x20A) string combiner con misura delle correnti e fusibili di protezione e sezionatore corrente continua, con multicontact MC4



STANDARDS E NORME

Gli inverter Aurora rispettano gli standard per il funzionamento in rete, sicurezza e compatibilità elettromagnetica in accordo con: UL 1741, VDE0126, CEI 11-20, DK5940, CEI 64-8, IEC 61683, IEC 61727, EN50081, EN50082, EN61000, Sono inoltre certificati CE.