

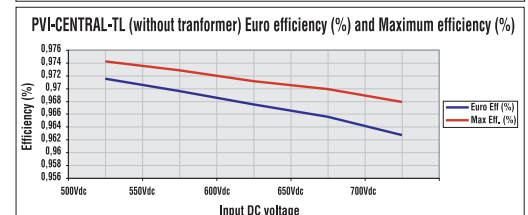
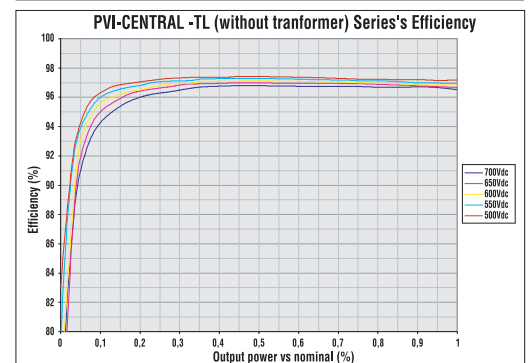
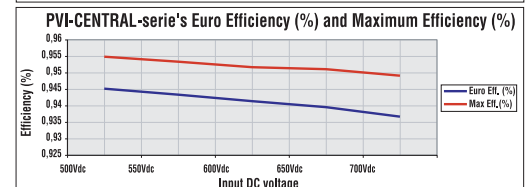
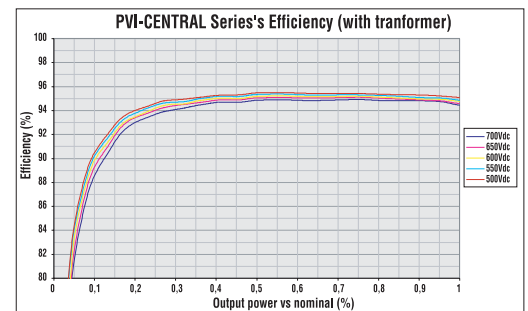
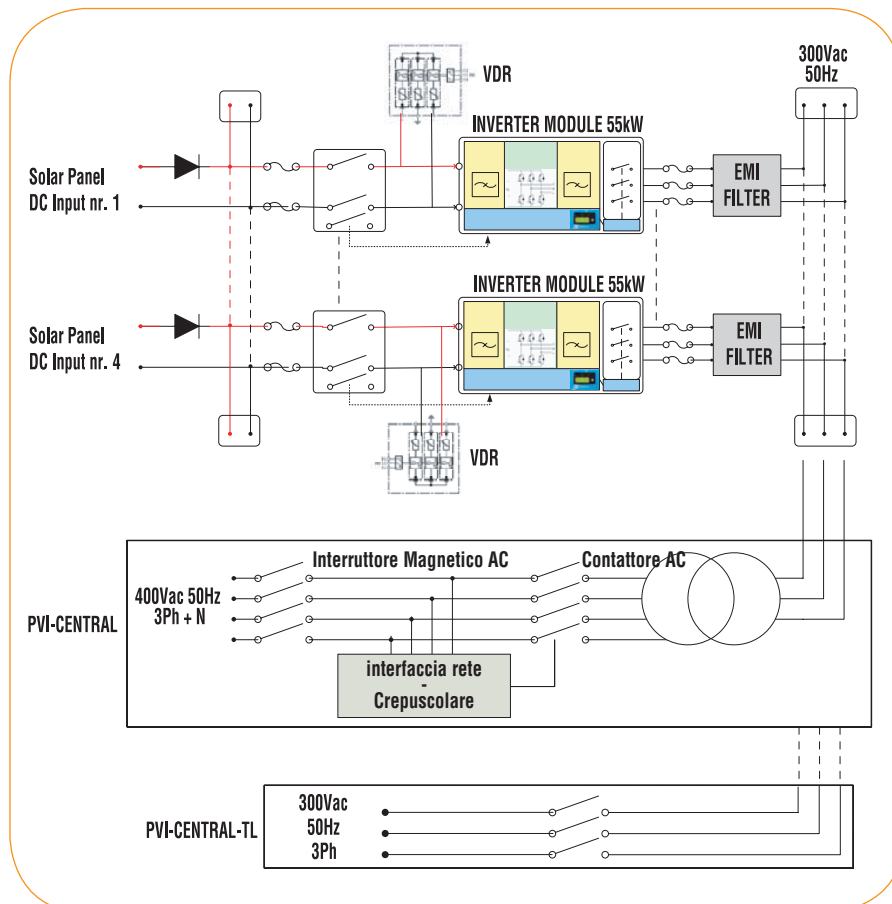
Specifica Generale Modello Centralizzato PVI-CENTRAL-100-IT PVI-CENTRAL-100-TL-IT

I VANTAGGI DI AURORA®

- Doppio canale di ingresso con opzione "Master-Slave" (moduli in parallelo) oppure "Multi-Master" (moduli indipendenti)
 - Bassissimo rumore acustico grazie alla elevata frequenza di commutazione (18kHz)
 - Alta efficienza di conversione
 - Configurazione modulare con unità di conversione indipendenti da 55kW
 - Estrema facilità di manutenzione, grazie alla possibilità di inserzione e disinserione rapida dei moduli
 - Ridotta sensibilità al singolo guasto che riduce la potenza complessiva di soli 55kW
 - Distribuzione, protezione e sezionamento DC e AC integrati.
- Macchina predisposta per il collegamento senza accessori aggiuntivi.
- Disponibile versione senza trasformatore BT per connessione diretta ad una cella di media tensione (con trasf. MT)



Schema a blocchi - 110Kw-220Kw



CARATTERISTICHE	PVI-CENTRAL-100	PVI-CENTRAL-100-TL
Parametri di Ingresso		
Potenza massima PV consigliata [kWp]	-	
Totale (configurazione master/slave)	118	118
Per canale (configurazione multi-master)	59	59
Tensione massima di ingresso ammissibile [Vdc]	900	900
Campo di tensione MPPT di ingresso [Vdc]	465 - 850 (550 nominale)	465 - 850 (550 nominale)
Numero di inseguitori MPPT indipendenti		
Configurazione multi-master	2	2
Configurazione multi-master/slave	na	na
Configurazione master/slave	1	1
Massima corrente totale di ingresso [Adc]	246	246
Configurazione multi-master (per modulo)	123	123
Ondulazione residua DC	< 3%	< 3%
Numero di ingressi DC	2	2
Massima sezione cavi DC (per ogni polarità)	2x120mmq (M10)	2x120mmq (M10)
Dotazioni di serie - Ingresso		
Controllo di isolamento lato DC	Si, con allarme	Si, con allarme
Protezioni lato DC integrate		
Inversione polarità e corrente inversa (per ogni ingresso)	Si, con diodo serie	Si, con diodo serie
Fusibili DC (per ogni ingresso, entrambi i poli)	125A/1000V	125A/1000V
Interruttore-sezionatore sotto carico DC (per ogni ingresso)	125A/1000V	125A/1000V
Protezione sovratensioni di ingresso (con monitoraggio)	2 (1 per ogni ingresso)	2 (1 per ogni ingresso)
Parametri di Uscita		
Potenza nominale AC, PACnom (fino a 50°C, kW)	110	110
Corrente nominale AC [Arms]	162	216
Campo di tensione di uscita AC [Vrms]	3 x 400 +/-15%	3 x 300 +/-20%
Frequenza nominale [Hz]	50 / 60	50 / 60
Fattore di Potenza [cos φ]	>0.99 (@ Pac nominale)	>0.99 (@ Pac nominale)
Distorsione corrente AC [THD%]	< 4% (@ Pac nominale)	< 4% (@ Pac nominale)
Frequenza di commutazione convertitori [kHz]	18	18
Massima sezione cavi AC (per fase)	1x90mmq (M8)	1x240mmq (M12)
Dotazioni di serie - Uscita		
Contattore AC (distacco notturno del trasformatore)	Si	No
Interruttore AC (Magnetotermico)	Si	Si
Protezione sovratensioni lato AC (ingresso AUX e uscita AC)	Si	Si
Rendimento complessivo		
Rendimento massimo % (@ Vin nom)	95,50%	97,50%
Rendimento Euro % (@ Vin nom)	94,50%	96,90%
Dati Ambientali		
Grado di protezione ambientale	IP20	IP20
Temperatura ambiente di esercizio	-10°C...+50°C	-10°C...+50°C
Portata d'aria richiesta (immissione)	2000m3/h	2000m3/h
Umidità relativa (senza condensazione)	< 95%	< 95%
Rumore acustico [dBA @ 1mt]	<65	<63
Alimentazione Ausiliaria		
Alimentazione ausiliaria esterna	3x400Vac + N, 50/60Hz	3x400Vac + N, 50/60Hz
Massimo consumo in funzionamento	<0.2% PACnom	<0.15% PACnom
Consumo notturno [W]	<30W	<30W
Interfaccia comunicazione/utente		
Porta di comunicazione (per PC / Datalogger)	1 x RS485 (RS485_USR)	1 x RS485 (RS485_USR)
Comunicazione con quadri stringa (PVI-STRINGCOMB)	1 x RS485 (RS485_2)	1 x RS485 (RS485_2)
Comunicazione remota opzionale	WEBLOGGER (Ethernet, GPRS)	WEBLOGGER (Ethernet, GPRS)
Interfaccia utente	Display a 2 linee (su ciascun modulo)	Display a 2 linee (su ciascun modulo)
Caratteristiche Meccaniche		
Dimensioni (WxHxD) [mm]	1250x1570(*)x810	1250 x 1030(*) x 810
(*) Escluso condotto di uscita		
Peso complessivo [kg]	900	480
Peso modulo 55kW [kg]	65	65
Certificazioni		
EMC	*EN 61000-6-2, EN 61000-6-4 ; EN 61000-3-11; EN 61000-3-12	
Conformità CE	Si	
Connessione alla rete	DK5940 Ed. 2.2, VDEW, RD1663/2000	

SOMMARIO DEI MODELLI

CODICE DEI MODELLI	CONFIGURAZIONE
PVI-CENTRAL-100-IT	con trasformatore
PVI-CENTRAL-100-TL-IT	senza trasformatore