

Specifica Generale Modelli da esterno

**PVI-10.0-OUTD-IT / PVI-10.0-OUTD-S-IT / PVI-10.0-OUTD-FS-IT
PVI-12.5-OUTD-IT / PVI-12.5-OUTD-S-IT / PVI-12.5-OUTD-FS-IT**

I VANTAGGI DI AURORA

- Doppio canale di ingresso indipendente per dare la massima flessibilità di configurazione di impianto con tre punti di connessione di stringa fusibili per ogni MPPT
- Funzionamento senza trasformatore di isolamento per ottenere un rendimento elevatissimo, efficienza massima 97,7%; efficienza Europea 97,13% (10KW) ; 97,25 (12.5KW)
- Unità di conversione a vero ponte trifase
- Range di tensione di ingresso MPPT: 200-850Vdc.
- Curve di efficienza piatte a garanzia della stabilità delle prestazioni al variare della tensione di ingresso e del carico
- Massima efficienza centrata nei range di tensione di ingresso e potenza di uscita per prestazioni ottimali alle effettive condizioni di lavoro
- Algoritmo di aggancio del punto di MPPT estremamente veloce (1 sec) e preciso (99,8%) su due canali di ingresso indipendenti
- Bassa sensibilità ai buchi di rete e micro interruzioni per evitare disconnessioni in presenza di variazioni/interruzioni della rete fino ai limiti previsti dalla normativa
- Range di temperatura esteso -25°C +60°C, massima potenza di uscita garantita fino a 50°C ambiente in totale assenza di ventilazione
- Versioni PVI-XX.X-OUTD-FS-IT con interruttore DC integrato (vedi schema a blocchi) e fusibili
- Display LCD frontale per il monitoraggio dei parametri principali
- Ingressi protetti contro le sovratensioni tramite varistori controllati termicamente
- Connessione DC standard tramite connettori Multi-Contact (MC4)
- La protezione contro l'inversione di polarità integrata in Aurora riduce i rischi di danneggiamento in caso di errore di cablaggio

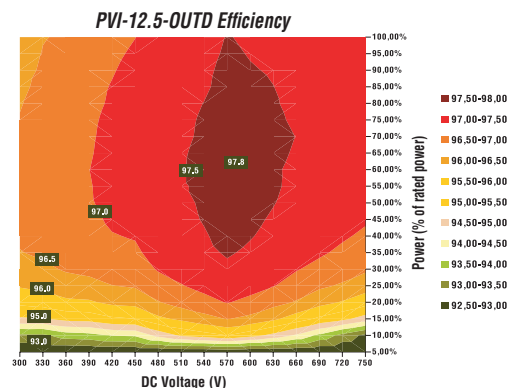
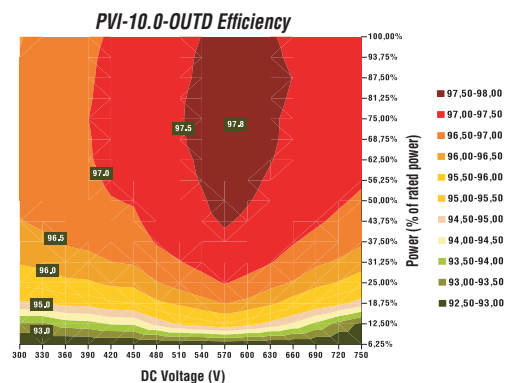
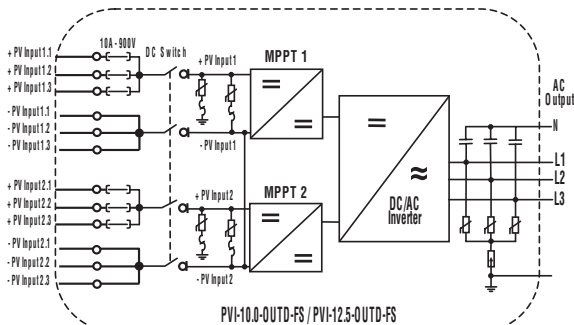
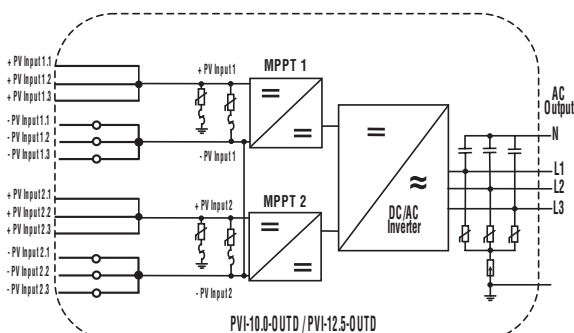


Electrolyte - Free
Massima affidabilità:
l'inverter di stringa dove non
si fa uso di condensatori
elettrolitici

STANDARDS E NORME

Gli inverter Aurora sono conformi alle normative vigenti per il funzionamento in connessione alla rete, la sicurezza e la compatibilità elettromagnetica, incluso: CEI 11-20, DK5940, IEC61683, IEC61727, EN50081, EN50082, EN61000, Certificazione CE, El Real Decreto RD1663/2000 de España.

Schema a blocchi e rendimento tipico



CARATTERISTICHE	PVI-10.0-OUTD	PVI-12.5-OUTD
PARAMETRI DI INGRESSO		
Potenza nominale DC [kW]	10,4	13
Potenza DC massima raccomandata [kW]	11,4	14,3
Intervallo di tensione di funzionamento [V]	0.7xVstart - 850 (580 nominale)	
Intervallo di tensione per operaz. MPPT a piena potenza (carico simmetrico) [V]	300-750	360-750
Intervallo di tensione per operaz. MPPT a piena potenza (carico asimmetrico) [V]	360-750 (@ 6.5kW) / 216-750 (@ 3.9kW)	445-750 (@ 8kW) / 278-750 (@ 5kW)
Tensione massima assoluta [V]	900	
Tensione di attivazione (Vstart)	360 nominale (selezionabile da 250Vdc-500Vdc, indipendentemente per ciascun canale)	
Numero di MPPT indipendenti	2	2
Potenza massima di ingresso per ciascun MPPT [kW]	6,5	8
Numero di ingressi DC	6 (3 per ciascun MPPT, con fusibili di protezione opzionali)	
Corrente massima di ingresso per ciascun MPPT [A]	18 (22 corto circuito)	
Connessione lato DC	12 x MultiContact Ø 4mm (6 maschi - ingressi positivi + 6 femmine - ingressi negativi) Controparti per connettori di ingresso incluse Sezione di cavo ammessa -Unipolare/Multipolare: 4-6mmq/AWG12-10 - Ø cavo con isolante: 3-6mm	
PROTEZIONI DI INGRESSO		
Inversione polarità	Sì	
Taglia dei fusibili, ciascuna connessione (solo versioni -FS)	10A dc / 900Vdc	
Varistori lato DC	4 (2 per ciascun MPPT), termicamente protetti conforme a VDE 0126-1-1	
Controllo di isolamento del generatore fotovoltaico	Integrato (Rating: 1000Vdc / 25A dc)	
Interruttore DC (solo versioni -S/-FS)		
PARAMETRI DI USCITA		
Potenza di uscita nominale (fino a 50°C, kW)	10	12,5
Potenza massima di uscita [kW]	11	13,8
Connessione alla rete AC	Trifase 400Vac/50Hz con o senza neutro (rete a 3 o 4 fili) + PE	
Tensione di uscita nominale [V]	3x400Vac	
Intervallo di tensione AC di esercizio [V]	311-456Vac (può essere limitato in accordo con le specifiche richieste nei vari paesi)	
Frequenza di rete nominale [Hz]	50	
Corrente di uscita massima [A]	16,6A per fase (19A corto circuito)	20A per fase (22A corto circuito)
Connessione AC	Morsettiere a vite Sezione di cavo ammessa : solido: 0.5-16mmq / multipolare: 0.5-10mmq / AWG20-6 Pressacavo: M40 - Ø esterno del cavo: 19-28mm	
Fattore di potenza	1	
Distorsione armonica totale corrente AC (THD%)	<2% alla potenza nominale con tensione di rete sinusoidale	
PROTEZIONI DI USCITA		
Varistori lato AC	3, connessi a stella ad un punto comune con gas arrester verso terra conforme a VDE 0126-1-1	
Dispositivo di rilevamento guasto a terra (sensibile a tutte le correnti DC+AC)		
EFFICIENZA DI CONVERSIONE		
Efficienza massima	97,70%	
Euro Efficienza	97,13%	97,25%
PARAMETRI AMBIENTALI		
Raffreddamento	Convezione Naturale	
Temperatura ambiente d'esercizio [°C]	-20 / +60 (derating di potenza sopra ai 50°C)	
Altitudine [m]	2000	
Rumore acustico [dBA]	<50 @1mt	
Grado di protezione ambientale	IP65	
Umidità relativa	0-100% punto di condensa	
PARAMETRI MECCANICI		
Dimensioni [H x W x D]	650 x 620 x 200	
Peso [kg]	38	
ALTRE INFORMAZIONI		
Consumo in Stand-By [W]	10	
Soglia di potenza per immissione in rete [W]	30W	
Consumo notturno [W]	<2	
Isolamento	Nessun isolamento, senza trasformatore	
Display	Sì (2 linee alfanumeriche)	
Comunicazione	RS485 Morsettiere a vite- Sezione conduttore: 0,08-1,5mmq/AWG28-16)	
VARIANTI DI PRODOTTO DISPONIBILI		
Standard - nessuna opzione	PVI-10.0-OUTD	PVI-12.5-OUTD
Con interruttore DC	PVI-10.0-OUTD-S	PVI-12.5-OUTD-S
Con Interruttore DC e fusibili di protezione x ciascuna connessione	PVI-10.0-OUTD-FS	PVI-12.5-OUTD-FS

DATI PER COMPILAZIONE ALL. B/DK5940	
Tipologia di convertitore	Convertitore statico non idoneo a sostenere la tensione e la frequenza entro il campo nominale (dispositivo di conversione statica che si comporta come generatore di corrente)
Versioni firmware	DC/DC: A.0.5.B DC/DC: A.0.5.B DC/AC: B.0.6.E DC/AC: B.0.6.E MICRO: C.0.0.5 MICRO: C.0.0.5
Contributo alla corrente di corto circuito	22A per fase
Descrizione dispositivi integrati	Protezione di interfaccia e dispositivo di interfaccia integrato nel convertitore (vedi tabella tarature)
Modalità tecniche di limitazione della componente continua della corrente immessa in rete	Protezione dall'immissione della componente continua in rete integrata. Limitazione della componente continua immessa in rete attraverso algoritmo di controllo dedicato. Monitoraggio del valore e della velocità di variazione della componente continua immessa in rete attraverso sensori di corrente sensibili alla C.C.

TABELLA DI TARATURA PROTEZIONE DI INTERFACCIA (modelli IT)	ESECUZIONE	VALORE DI TARATURA	TEMPO DI INTERVENTO
PROTEZIONE			
Massima tensione	unipolare	472Vrms	60ms
Minima tensione	unipolare	328Vrms	60ms
Massima frequenza	unipolare	50,28Hz	60ms
Minima frequenza	unipolare	49,72Hz	60ms
Derivata di frequenza	unipolare	0,45Hz/s	60ms

SOMMARIO DEI MODELLI

CODICE DEI MODELLI	POTENZA
PVI-10.0-OUTD-IT/S-IT/FS-IT	10.000W
PVI-12.5-OUTD-IT/S-IT/FS-IT	12.500W